

一、面板操作



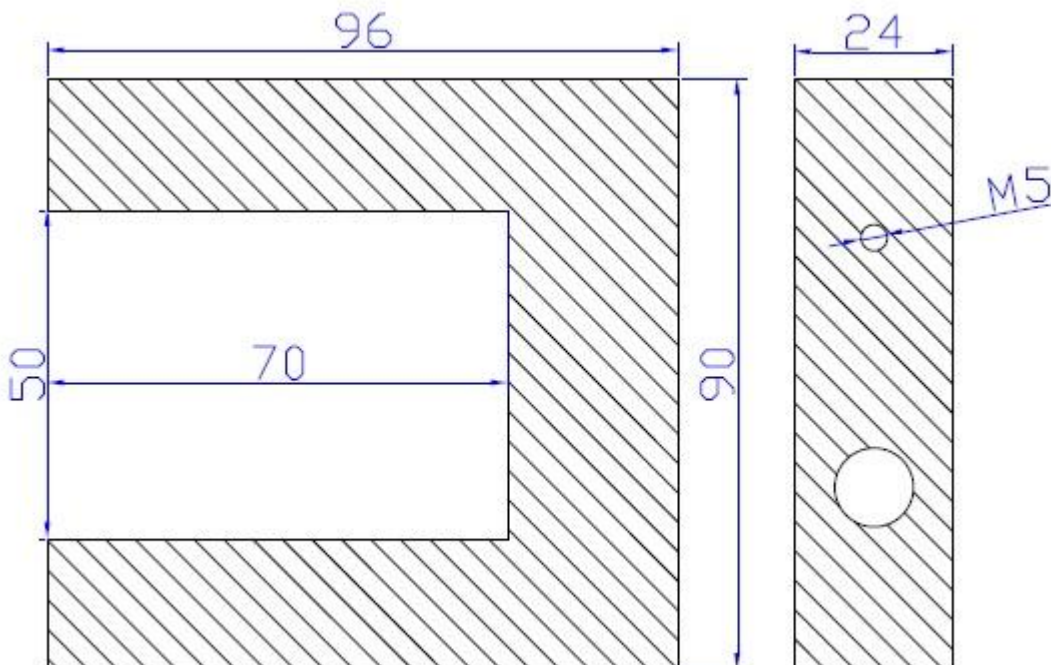
二、电气参数

工作电压	DC12V
消耗功率	0.5W
适应物料	无孔, 无间隙物料
超声频率	40KHz
感应范围	10mm
测量精度	≤0.1mm
信号输出	1 路 0-5V 模拟量 2 路 NPN 型开关量

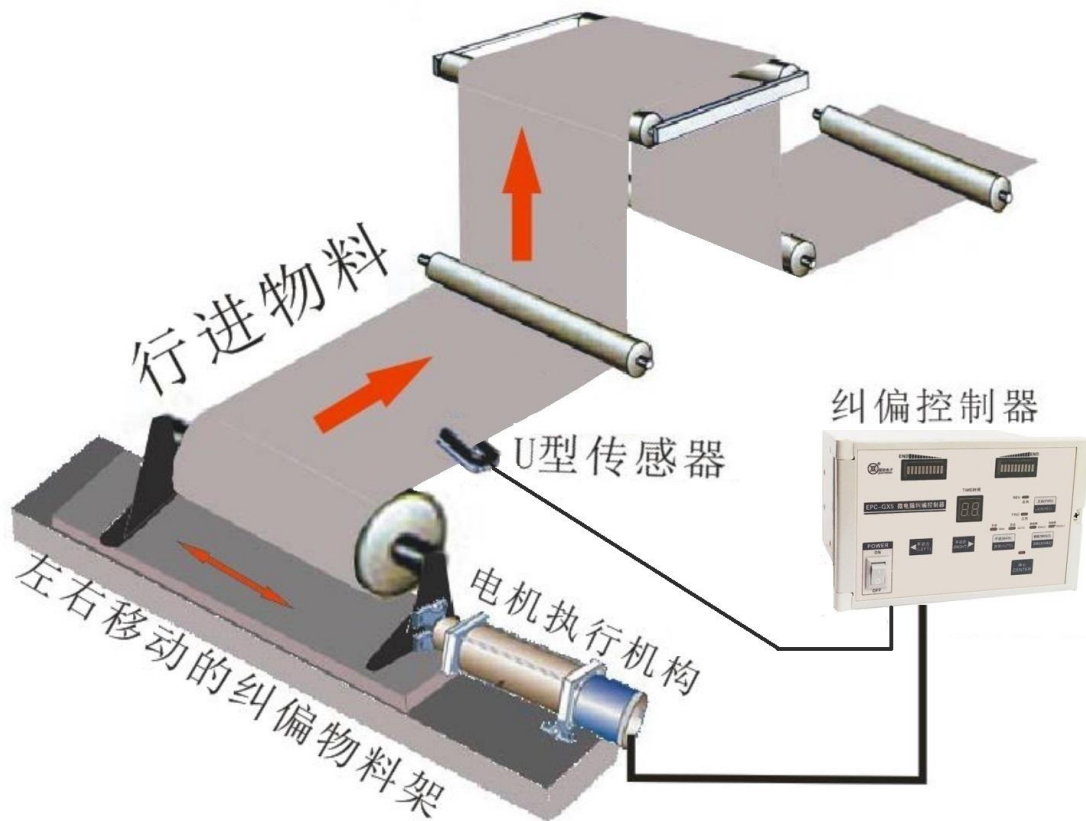
三、接线说明

红：电源 12V
黑：地线 0V
黄：模拟信号输出 0-5V
绿：开关信号输出 N1
蓝：开关信号输出 N2

四、外形尺寸



五、调试说明



1. 将物料放置于传感器 10mm 感应范围内，左右移动物料并观察 T1, T2 纠偏指示灯，纠偏指示灯交替熄灭说明传感器安装工作正常。

2. 模拟量输出信号为 0-5V，物料位于传感器探头中间位置时，输出 2.5V，物料偏离中心位置时线性输出 0-2.5V 或者 2.5-5V。

3. 开关量信号为双路输出，物料位于传感器探头中间盲区位置时，输出 2 路高电平信号（盲区大约有 0.5-1mm 左右），物料偏离中心位置时，输出 1 高 1 低电平信号。